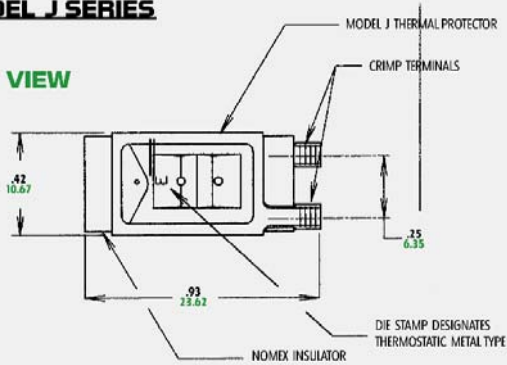


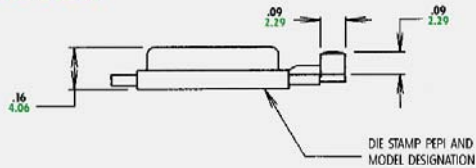


MODEL J SERIES

TOP VIEW



SIDE VIEW



Model J Series

低コストJシリーズスタンダードモデル

特 徴

スナップアクションタイプ

ケース: 金属

最大定格

10A/240VAC

10A/12VDC

5A/24VDC

設定動作温度

60°C~160°Cから選択可能

※オープン/クローズ時の温度差は10°Cから70°Cまで対応

オプション

絶縁スリーブ

より狭い温度差相談可

6種類の導電性のバイメタルから選択可

安全規格

UL、CSA

We come through when the heat is on®



THE HOSHO CORPORATION
星商株式会社