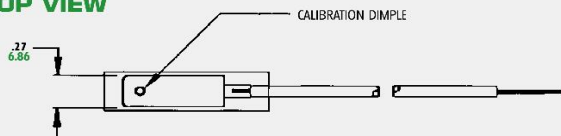


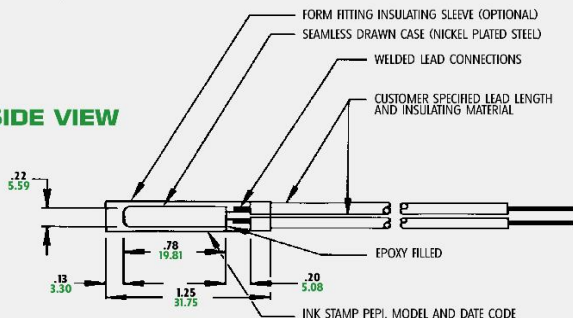


MODELS C AND CR

TOP VIEW



SIDE VIEW



Model C Series

低温～高温対応
 open on rise / close on rise選択可能

特 徴

クリープアクションタイプ
 ケース: 金属

モデルC: 温度の上昇により通常時に閉じている回路をオープン

モデルCR: 温度の上昇により通常時に開いている回路をクローズ

※130～200℃のものはCHという表記になります。

最大定格

6A/ 120VAC
 4A/ 240VAC
 1A/ 24VDC (5,000 サイクル、～220℃)
 4A/ 24VDC (5,000 サイクル、～100℃)

設定動作温度

5℃～200℃
 ※OPEN温度とCLOSE温度の間は2～10℃

安全規格

UL、CSA、VDE

オプション

絶縁スリーブ
 金接点(C/CHは金接点不可)

We come through when the heat is on®



THE HOSHO CORPORATION
宝商株式会社