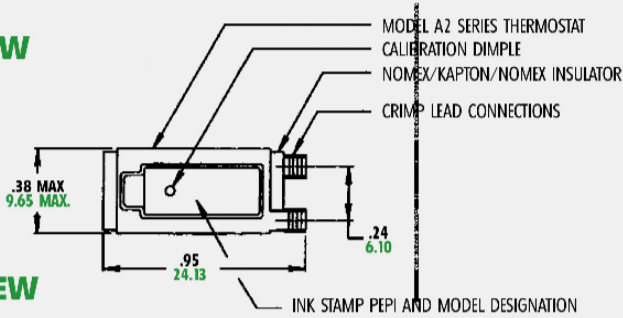


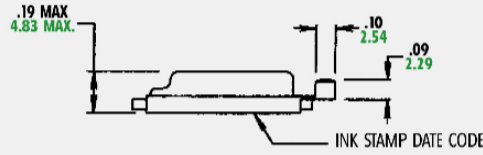


MODEL A2

TOP VIEW

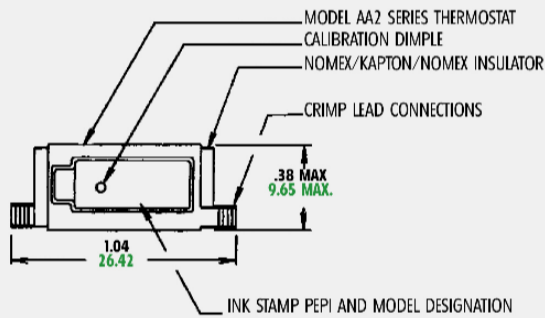


SIDE VIEW

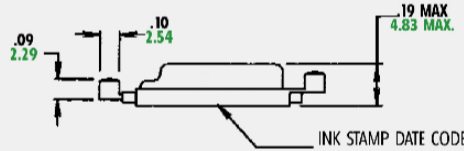


MODEL AA2

TOP VIEW



SIDE VIEW



Model A2,AA2,A2R&AA2R

モデルAシリーズの中で最も高い接点定格
低電圧・低電流で使用する際は金接点を提供可能です。

特 徴

クリープアクションタイプ

ケース: 金属

最大定格

5A/120VAC

6A/12VDC

設定動作温度

5°C~200°C

※2~10°Cのディファレンシャル

オプション

端子の向き(A2: 端子同方向 / AA2: 端子反対方向)
open on rise(A2, AA2) / close on rise(A2R, AA2R)

絶縁スリーブ

リード線

微小電流用金接点

認 可

UL, CSA

We come through when the heat is on®



Pepi®

Portage Electric Products, Inc.

THE HOSHO CORPORATION
宝商株式会社