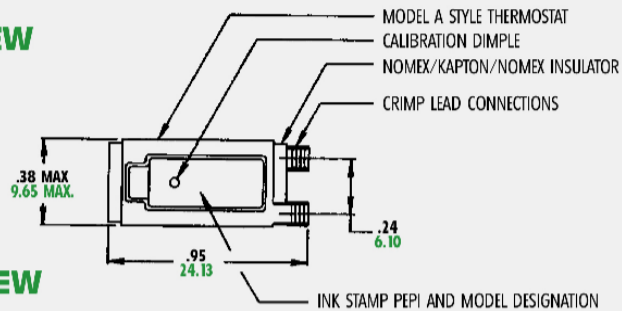


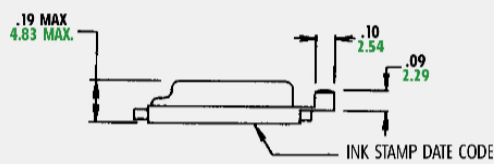


MODEL A

TOP VIEW

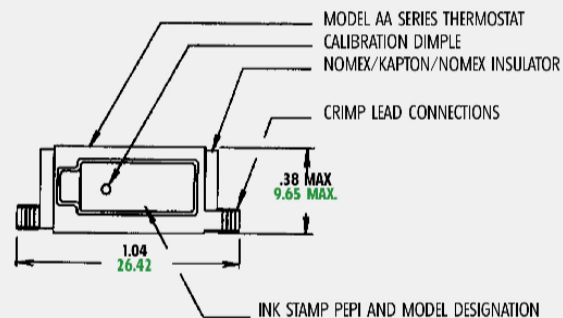


SIDE VIEW

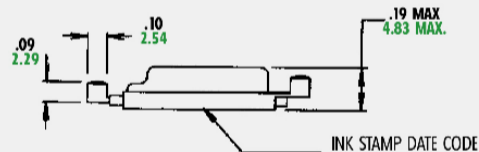


MODEL AA

TOP VIEW



SIDE VIEW



Model A&AA

120VACのアプリケーション向けに設計された、
モデルAのノーマル定格タイプ

特 徴

クリープアクションタイプ

ケース: 金属

最大定格

4A/120VAC

設定動作温度

5°C~150°C

※2~10°Cのディファレンシャル

オプション

端子の向き(A: 端子同方向 / AA: 端子反対方向)

リード線

絶縁スリーブ

認 可

UL、CSA

We come through when the heat is on®



THE HOSHO CORPORATION
宝商株式会社