



Model H7

ワンショット型(非復帰)セラミック
バイメタルサーモスタット、高温動作温度対応

特 徴

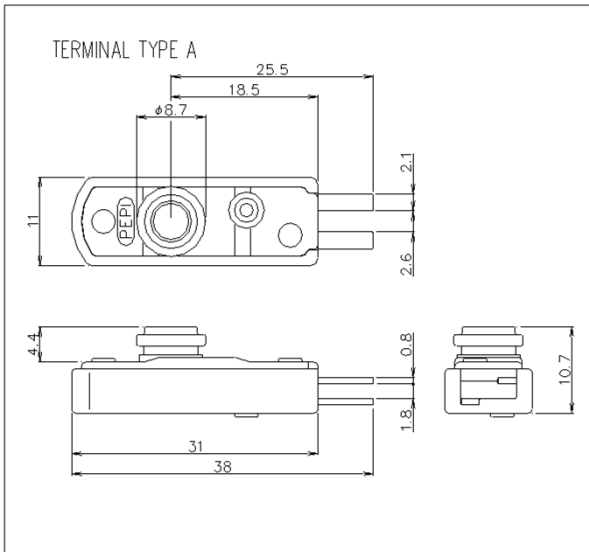
スナップアクション・クイック動作
ワンショット型サーモスタット

端子を同一方向とした、ユニーク設計

動作温度は、
160°C~280°Cにて設定が任意に可能
公差設定は、
±5°C~10°Cにて設定が任意に可能
(±5°C以下の公差をご要望の場合にはご相談ください)
クローズ温度は-35°C以下

ロングライフ
高温環境下での使用に最適

ご希望に合わせたワイヤー・カスタム端子の取付加工が可能です。ご相談下さい。



最大定格

モデル	電気定格
H7	250Vac 15A Max (抵抗負荷)

設定動作温度

160°C~280°C

用 途

家電製品、電子機器(レーザープリンタ、ファックス機、コピー機などの小型機器)、ヒーター、温度センサー等の過昇温防止

認 可

UL/c-UL、TUV

We come through when the heat is on®



THE HOSHO CORPORATION
宝商株式会社